



Гибкая вставка SFI/RFI

**Технический паспорт**

РУССКИЙ

Гибкая вставка SFI/RFI

**Технический паспорт**

УКРАЇНСЬКА

## Содержание

1. Назначение.....	3
2. Основные технические данные гибких вставок.....	3
3. Комплектация.....	4
4. Меры безопасности.....	4
5. Сведения о сертификации.....	4
6. Условия гарантии.....	4
7. Сведения о рекламациях.....	6
8. Сведения об утилизации.....	6

## Зміст

1. Призначення.....	7
2. Основні технічні дані гнучких вставок.....	7
3. Комплектація.....	8
4. Заходи безпеки.....	8
5. Відомості про сертифікацію.....	8
6. Гарантійні умови.....	8
7. Відомості про рекламації.....	10
8. Відомості про утилізацію.....	10

Свидетельство о приемке..... 11

Свідоцтво про приймання..... 11

ЭТОТ ПАСПОРТ ЯВЛЯЕТСЯ ОБЪЕДИНЕННЫМ ЭКСПЛУАТАЦИОННЫМ ДОКУМЕНТОМ ДЛЯ ГИБКИХ ВСТАВОК СЕРИИ SFI/RFI (ДАЛЕЕ ПО ТЕСТУ «ГИБКАЯ ВСТАВКА»). ПАСПОРТ СОДЕРЖИТ СВЕДЕНИЯ, УДОСТВЕРЯЮЩИЕ ГАРАНТИИ ИЗГОТОВИТЕЛЯ, ЗНАЧЕНИЯ ОСНОВНЫХ ПАРАМЕТРОВ И ХАРАКТЕРИСТИК ИЗДЕЛИЯ, ИНФОРМАЦИЮ, НЕОБХОДИМУЮ ДЛЯ ПРАВИЛЬНОЙ И БЕЗОПАСНОЙ ЭКСПЛУАТАЦИИ, А ТАКЖЕ СВЕДЕНИЯ О СЕРТИФИКАЦИИ И УТИЛИЗАЦИИ ИЗДЕЛИЯ.

## 1. НАЗНАЧЕНИЕ

ГИБКИЕ ВСТАВКИ ПРЕДНАЗНАЧЕНЫ ДЛЯ ИСКЛЮЧЕНИЯ ПЕРЕДАЧИ ВИБРАЦИИ ОТ ВЕНТИЛЯТОРОВ ИЛИ ВЕНТИЛЯЦИОННЫХ УСТАНОВОК К ВОЗДУХОВОДУ, А ТАКЖЕ ДЛЯ ЧАСТИЧНОЙ КОМПЕНСАЦИИ ТЕМПЕРАТУРНОЙ ДЕФОРМАЦИИ В ТРАССЕ ВОЗДУХОВОДА И ПРИМЕНЯЮТСЯ В В СИСТЕМАХ КОНДИЦИОНИРОВАНИЯ И ВЕНТИЛЯЦИИ В ИНТЕРВАЛЕ ТЕМПЕРАТУР ОТ  $-40^{\circ}\text{C}$  ДО  $+80^{\circ}\text{C}$ .

## 2. ОСНОВНЫЕ ТЕХНИЧЕСКИЕ ДАННЫЕ ГИБКИХ ВСТАВОК

ГАБАРИТНЫЕ И ПРИСОЕДИНИТЕЛЬНЫЕ РАЗМЕРЫ ПРИВЕДЕНЫ НА РИСУНКЕ 1 И В ТАБЛИЦЕ 1.

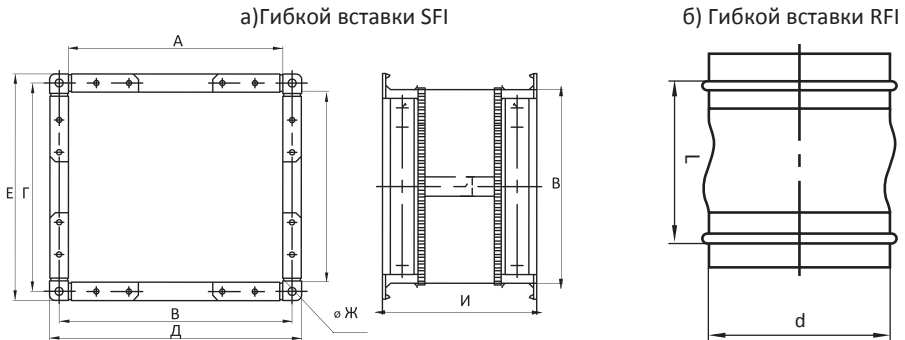
ТАБЛИЦА 1 – ГАБАРИТНЫЕ, ПРИСОЕДИНИТЕЛЬНЫЕ РАЗМЕРЫ И ВЕС ГИБКИХ ВСТАВОК SFI

Обозначение	Размеры, мм								Масса, кг
	А	Б	В	Г	Д	Е	Ж	И	
SFI 40-20	400	200	420	220	440	240	11x9	156	2
SFI 50-25	500	250	520	270	540	290	11x9	156	2.5
SFI 50-30	500	300	520	320	540	340	11x9	156	2.6
SFI 60-30	600	300	620	320	640	340	11x9	156	2.9
SFI 60-35	600	350	620	370	640	390	11x9	156	3
SFI 70-40	700	400	720	420	740	440	11x9	156	3.5
SFI 80-50	800	500	830	530	860	560	13	158	4
SFI 90-50	900	500	930	530	960	560	13	158	4.5
SFI 100-50	1000	500	1030	530	1060	560	13	158	5

ТАБЛИЦА 2 – ГАБАРИТНЫЕ, ПРИСОЕДИНИТЕЛЬНЫЕ РАЗМЕРЫ И ВЕС ГИБКИХ ВСТАВОК RFI

Описание	Диаметр d, мм	Длина L, мм	Масса m, кг
RFI 100	110	150	0,7
RFI 125	135	150	1,0
RFI 160	165	150	1,3
RFI 200	205	150	1,6
RFI 225	230	150	1,9
RFI 250	250	150	2,2
RFI 280	285	150	2,5
RFI 315	320	150	2,8

Рисунок 1 – Габаритные и присоединительные размеры



КОМПЛЕКТАЦИЯ

Наименование	Кол-во	Примечание
Гибкая вставка	1	
Паспорт гибкой вставки	1	

Примечание: Запасные части и инструмент в комплект поставки не входят

4. МЕРЫ БЕЗОПАСНОСТИ

Гибкие вставки нельзя использовать в качестве несущей конструкции при монтаже их в систему во избежание выхода из строя вследствие чрезмерной механической нагрузки.

5. СВЕДЕНИЯ О СЕРТИФИКАЦИИ

5.1 Выводом “УкрТЕСТ” ДП “ Укрметрестстандарт” подтверждено, что изделие не включено в “Перечень продукции, которая подлежит обязательной сертификации в Украине”, а также “Перечень продукции, соответствие которой может быть подтверждено декларацией о соответствии”

5.2 Оцинкованная сталь гибкой вставки подтверждена сертификатом качества

5.3 Качество изготовления гарантируется применяемой на заводе системой менеджмента в соответствии с ISO 9001: 2015.

Со всеми подтверждающими сертификатами можно ознакомиться по запросу, у вашего дистрибутора

6. УСЛОВИЯ ГАРАНТИИ

Общество с ограниченной ответственностью «ВЕНТСЕРВИС», далее Производитель гарантирует соответствие Гибкой вставки требованиям технической документации при соблюдении потребителем правил транспортировки, хранения, монтажа, наладки и эксплуатации при условии выполнения работ по установке и вводу в эксплуатацию специализированной организацией, имеющей соответствующее разрешение производителя.

Гарантийные обязательства выполняются на условиях, указанных ниже:

#### 6.1 Срок гарантии

6.1.1 Гарантийный срок на Гибкую Вставку составляет 36 месяцев с даты передачи оборудования потребителю, но не более 42 месяцев с даты производства.

6.1.2 Датой передачи потребителю считается дата выдачи расходной накладной Дистрибьютором.

6.1.3 Срок службы Гибкой Вставки составляет не менее 10 лет

#### 6.2 Условия гарантии

6.2.1 Производитель течение гарантийного срока принимает на себя обязательства по устранению неисправностей оборудования, возникших в результате заводского брака или его частей и элементов.

6.2.2 Основанием для рассмотрения претензий по выполнению гарантийных обязательств является Рекламация.

Порядок подачи и содержание Рекламации указаны в разделе 7 настоящего Паспорта.

6.2.3 Производитель самостоятельно принимает решение о том, нужно заменить Гибкую Вставку или его бракованные части или же следует отремонтировать их на месте.

6.2.4 Выполненная гарантийная услуга не продолжает гарантийный срок, гарантия на замененные части истекает с окончанием срока гарантии на Гибкую Вставку

6.2.5 Эти условия гарантии действительны для всех договоров по приобретению Гибкой Вставки Производителя, если в этих договорах не определены другие условия.

#### 6.3 Указанные гарантийные обязательства не распространяются на:

6.3.1 Части оборудования и эксплуатационные материалы, подлежащие естественному физическому износу

6.3.2 Повреждение Гибкой Вставки, возникшие вследствие:

а) попадание внутрь Гибкой Вставки посторонних предметов или жидкостей,

б) природных явлений,

в) воздействия окружающей среды,

г) деятельности животных,

ж) несанкционированного доступа к узлам Гибкой Вставки лиц, не уполномоченных на проведение указанных действий,

з) все механические повреждения и поломки, произошедшие вследствие несоблюдения рекомендаций и требований документации, включающей в себя этот паспорт, нормы, стандарты и правила проведения монтажных работ.

6.3.3 Различные модификации, изменения параметров работы, переработки, ремонты и замены частей Гибкой Вставки, проведенные без согласия Производителя или его Дистрибьютора.

#### 6.4 Гарантийные работы

6.4.1 Работы в рамках этой гарантии производится в течение 14 дней с даты подачи рекламации. В исключительных случаях этот срок продлевается, и в частности тогда, когда требуется время для доставки частей или же в случае невозможности работы сервиса на объекте.

6.4.2 Расходы, возникающие из-за необоснованных рекламации или по причине перерывов в сервисных работах по желанию заявителя рекламации, несет сам заявитель рекламации. Ремонтные работы расцениваются в соответствии с расценками на сервисные услуги, устанавливаемые Дистрибьютором или Производителем.

6.4.3 Производитель имеет право отказать в выполнении гарантийных работ или обслуживания, если клиент задерживает оплату за оборудование или за предыдущие сервисные работы.

6.4.4 Клиент способствует работникам сервиса при проведении работ по ремонту в месте расположения оборудования:

- а) готовит в соответствующее время доступ к Гибким Вставкам и к документации.
- б) обеспечивает охрану сервисной службы и ее имущества, а также соблюдение всех требований охраны труда и техники безопасности в месте выполнения работ.
- в) создает условия для безотлагательного начала работ сразу после прибытия работников сервиса и проведение работ без каких-либо препятствий,
- г) обеспечивает бесплатно необходимую помощь для проведения работ, например, поставляет подъемники, леса, бесплатные источники электроэнергии.

6.5 Клиент обязан принять выполненные гарантийные работы сразу после их завершения и подтвердить это письменно в акте выполненных работ, копию которого он получает.

## 7. СВЕДЕНИЯ О РЕКЛАМАЦИЯХ

7.1 Прием продукции проводится потребителем согласно «Инструкции о порядке приемки продукции производственно-технического назначения и товаров народного потребления по качеству».

7.2 При обнаружении несоответствия качества, потребитель обязан направить Дистрибьютору Рекламацию, которая является основанием для решения вопроса о правомерности претензии, предъявляется. Перечень Дистрибьюторов и их контактная информация приведены на странице [www.ventservice.com.ua](http://www.ventservice.com.ua)

7.3 Рекламации Дистрибьютору следует предоставлять в письменном виде. Допускается предоставление рекламации по факсу или по электронной почте. Рекламация должна содержать тип, заводской номер, номер расходной накладной и дату передачи Гибкой Вставки, а также адрес места установки Гибкой Вставки, номера телефонов и Ф.И.О. ответственного лица.

Рекламация должна содержать также описание проблем с Гибкой Вставкой.

7.4 При нарушении потребителем (заказчиком) правил транспортировки, приемки, хранения, монтажа и эксплуатации претензии по качеству не принимаются.

## 8 СВЕДЕНИЯ ОБ УТИЛИЗАЦИИ

8.1 Специальных работ по утилизации изделия после окончания срока эксплуатации не предусматривается.

8.2 Корпус гибкой вставки рекомендуется использовать вторично в качестве металлолома, виброизолирующий материал утилизировать на полигоне твердых отходов.

Цей паспорт є об'єднаним експлуатаційним документом для гнучких вставок серії SFI /RFI (далі в тексті «гнучка вставка»). Паспорт містить відомості, які підтверджують гарантію виробника, значення основних параметрів і характеристик виробу, інформацію, необхідну для правильної та безпечної експлуатації, а також відомості про сертифікацію та утилізацію виробу.

#### 1. ПРИЗНАЧЕННЯ:

Гнучкі вставки призначені для виключення передачі вібрації від вентиляторів або вентиляційних установок до повітропроводу, а також для часткової компенсації температурної деформації в трасі повітропроводу і застосовуються в системах кондиціонування і вентиляції в діапазоні температур від -40 ° С до +80 ° С

#### 2. ОСНОВНІ ТЕХНІЧНІ ДАНІ ГНУЧКИХ ВСТАВОК

Габаритні та приєднувальні розміри наведено на малюнку 1 та в таблиці 1.

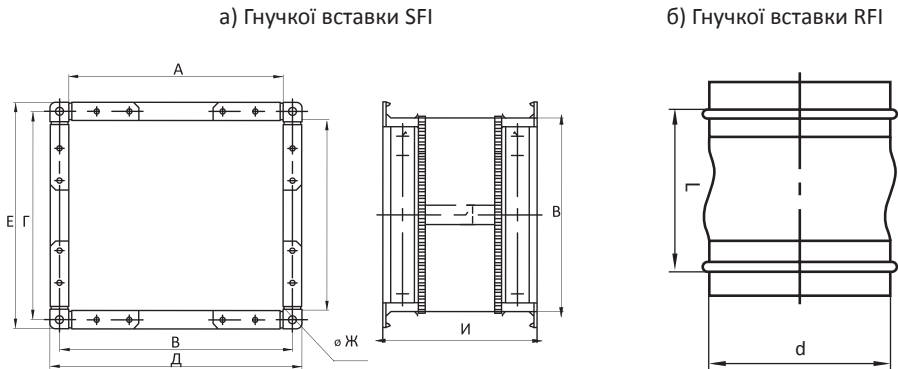
Таблиця 1 - Габаритні розміри гнучких вставок SFI

Позначення	Розміри, мм								Маса, кг
	А	Б	В	Г	Д	Е	Ж	И	
SFI 40-20	400	200	420	220	440	240	11x9	156	2
SFI 50-25	500	250	520	270	540	290	11x9	156	2.5
SFI 50-30	500	300	520	320	540	340	11x9	156	2.6
SFI 60-30	600	300	620	320	640	340	11x9	156	2.9
SFI 60-35	600	350	620	370	640	390	11x9	156	3
SFI 70-40	700	400	720	420	740	440	11x9	156	3.5
SFI 80-50	800	500	830	530	860	560	13	158	4
SFI 90-50	900	500	930	530	960	560	13	158	4.5
SFI 100-50	1000	500	1030	530	1060	560	13	158	5

Таблиця 2 - Габаритні розміри гнучких вставок RFI

Позначення	Діаметр d, мм	Довжина L, мм	Маса m, кг
RFI 100	110	150	0,7
RFI 125	135	150	1,0
RFI 160	165	150	1,3
RFI 200	205	150	1,6
RFI 225	230	150	1,9
RFI 250	250	150	2,2
RFI 280	285	150	2,5
RFI 315	320	150	2,8

Малюнок 1 – Габаритні та приєднувальні розміри



### 3. КОМПЛЕКТАЦІЯ

Позначення	к-сть	Примітка
Гнучка вставка	1	
Паспорт гнучкої вставки	1	

Примітка: Запасні частини та інструмент у комплект поставки не входять

### 4. ЗАХОДИ БЕЗПЕКИ

Гнучкі вставки не можна використовувати в якості несучої конструкції при їх монтажі в систему, щоб уникнути виходу з ладу внаслідок надмірного механічного навантаження.

### 5. ВІДОМОСТІ ПРО СЕРТИФІКАЦІЮ

5.1 Висновком “УкрТЕСТ” ДП “Укрметрестстандарт” підтверджено, що виріб не входить до “Переліку продукції, що підлягає обов’язковій сертифікації в Україні”, а також “Переліку продукції, відповідність якої може бути підтверджена декларацією про відповідність”

5.2 Оцинкована сталь гнучкої вставки підтверджена сертифікатом якості

5.3 Якість виготовлення гарантується системою менеджменту, що застосована на заводі, відповідно до ISO 9001: 2015.

### 6. ГАРАНТІЙНІ УМОВИ

Товариство з обмеженою відповідальністю «ВЕНТСЕРВІС», надалі Виробник гарантує відповідність Гнучкої вставки вимогам технічної документації при дотриманні споживачем правил транспортування, зберігання, монтажу, експлуатації за умови виконання робіт по встановленню та введенню в експлуатацію спеціалізованою організацією, що має відповідний дозвіл виробника.

Гарантійні зобов’язання виконуються на умовах, зазначених нижче:

6.1 Термін гарантії



6.1.1 Гарантійний термін на Гнучку Вставку становить 36 місяців з дати передачі обладнання споживачу, але не більше 42 місяців з дати виготовлення.

6.1.2 Датою передачі споживачу вважається дата видачі видаткової накладної Дистриб'ютором.

6.1.3 Термін служби Гнучкої Вставки становить не менше 10 років

6.2 Гарантійні умови

6.2.1 Виробник протягом гарантійного терміну приймає на себе зобов'язання по усуненню несправностей обладнання, що виникли в результаті заводського браку Гнучкої Вставки або його частин та елементів.

6.2.2 Підставою для розгляду претензій щодо виконання гарантійних зобов'язань є Рекламация.

Порядок подачі та зміст Рекламации зазначені в розділі 7 наступного Паспорта.

6.2.3 Виробник самостійно приймає рішення про те, чи потрібно замінити Гнучку Вставку, її браковані частини або ж слід відремонтувати їх на місці.

6.2.4 Виконана гарантійна послуга не продовжує гарантійний термін, гарантія на частини, що були замінені, припиняється із закінченням терміну дії гарантії на Гнучку Вставку

6.2.5 Ці умови гарантії є дійсними для всіх договорів стосовно придбання Гнучкої Вставки Виробника, якщо в цих договорах не зазначені інші умови.

6.3 Зазначені гарантійні зобов'язання не поширюються на:

6.3.1 Частини обладнання та експлуатаційні матеріали, що підлягають природному фізичному зносу.

6.3.2 Пошкодження Гнучкої Вставки, що виникли внаслідок:

а) попадання всередину Гнучкої Вставки сторонніх предметів або рідин,

б) природних явищ,

в) впливу навколишнього середовища,

г) діяльності тварин,

ж) несанкціонованого доступу до вузлів Гнучкої Вставки осіб, що не уповноважені на проведення вказаних дій,

з) всі механічні пошкодження і поломки, що сталися внаслідок недотримання рекомендацій та вимог документації, що включає в себе наступний паспорт, норми, стандарти і правила проведення монтажних робіт.

6.3.3 Різні модифікації, зміни параметрів роботи, переробки, ремонти та заміни частин Гнучкої Вставки, що були проведені без згоди Виробника або його Дистриб'ютора.

6.4 Гарантійні роботи

6.4.1 Роботи в рамках цієї гарантії здійснюються протягом 14 днів з дати подання рекламации. У виняткових випадках цей термін продовжується, зокрема тоді, коли потрібен час для доставки частин або ж у разі неможливості роботи сервісу на об'єкті.

6.4.2 Витрати, що виникають через необґрунтовані рекламации або з причини перерв у сервісних роботах за бажанням заявника рекламации, несе сам заявник рекламации. Ремонтні роботи розцінюються відповідно до розцінок на сервісні послуги, що встановлюються Дистриб'ютором або Виробником.

6.4.3 Виробник має право відмовити у виконанні гарантійних робіт або обслуговування, якщо клієнт затримує оплату за обладнання або за попередні сервісні роботи.

6.4.4 Клієнт сприяє працівникам сервісу при проведенні робіт з ремонту в місці розташування обладнання:

а) готує у відповідний час доступ до гнучких вставок та документації.

б) забезпечує охорону сервісної служби та її майна, а також дотримання всіх вимог охорони

праці і техніки безпеки в місці виконання робіт.

в) створює умови для невідкладного початку робіт відразу після прибуття працівників сервісу та проведення робіт без будь-яких перешкод,

г) безкоштовно забезпечує необхідну допомогу при проведенні робіт, наприклад, надає підйомники, ліси, безкоштовні джерела електроенергії.

6.5 Клієнт зобов'язаний прийняти виконані гарантійні роботи відразу після їх завершення і підтвердити це письмово в акті виконаних робіт, копію якого він отримує.

## 7. ВІДОМОСТІ ПРО РЕКЛАМАЦІЇ

7.1 Приймання продукції проводиться споживачем відповідно до «Інструкції про порядок приймання продукції виробничо-технічного призначення і товарів народного споживання за якістю».

7.2 При виявленні невідповідної якості, споживач зобов'язаний направити Дистриб'ютору рекламацію, яка є підставою для вирішення питання про правомірність претензії, що пред'являється. Перелік дистриб'юторів та їх контактна інформація наведені на сторінці [www.ventservice.com.ua](http://www.ventservice.com.ua)

7.3 Рекламації Дистриб'ютору слід надавати в письмовому вигляді. Допускається надання рекламації по факсу або по електронній пошті. Рекламація повинна містити в собі тип, заводський номер, номер видаткової накладної і дату передачі Гнучкої Вставки, а також адресу місця встановлення Гнучкої Вставки, номери телефонів та П.І.Б. відповідальної особи.

Рекламація повинна містити також опис проблем що виникли з гнучкою вставкою.

7.4 При порушенні споживачем (замовником) правил транспортування, приймання, зберігання, монтажу та експлуатації претензії щодо якості не приймаються.

## 8. ВІДОМОСТІ ПРО УТИЛІЗАЦІЮ

8.1 Спеціальних робіт з утилізації виробу після закінчення терміну експлуатації не передбачається.

8.2 Корпус гнучкої вставки рекомендується використовувати вдруге в якості металообробку, віброізолюючий матеріал утилізувати на полігоні твердих відходів.

СВИДЕТЕЛЬСТВО О ПРИЕМКЕ

ГИБКАЯ ВСТАВКА СЕРИИ SFI \_\_\_\_\_, ЗАВОДСКОЙ НОМЕР \_\_\_\_\_,  
ИЗГОТОВЛЕН И ПРИНЯТ В СООТВЕТСТВИИ С ТРЕБОВАНИЯМИ ТУ У 29.2 - 35851853-001:2009

---

Подпись \_\_\_\_\_ ДАТА \_\_\_\_\_.

СВІДОЦТВО ПРО ПРИЙМАННЯ

Гнучка вставка серії SFI \_\_\_\_\_, заводський номер \_\_\_\_\_,  
виготовлений і прийнятий відповідно до вимог ТУ У 29.2 - 35851853-001:2009

---

Підпис \_\_\_\_\_ ДАТА \_\_\_\_\_.

ООО «Вент-Сервис»  
03061, г. Киев  
проспект Отрадний 95-е  
(044) 594 71 08  
[www.ventservice.com.ua](http://www.ventservice.com.ua)

ТОВ «Вент-Сервіс»  
03061, м. Київ  
проспект Відрадний 95-е  
(044) 594 71 08  
[www.ventservice.com.ua](http://www.ventservice.com.ua)